



# ZAWIADOMIENIE

## COMMUNICATION

wydane przez: **DYREKTORA TRANSPORTOWEGO  
DOZORU TECHNICZNEGO**  
issued by: **DIRECTOR OF TRANSPORTATION  
TECHNICAL SUPERVISION**  
**ul. Chałubińskiego 8**  
**00-613 Warszawa, POLAND**

dotyczące: **UDZIELENIA HOMOLOGACJI**  
concerning: **APPROVAL GRANTED**

typu urządzenia na podstawie Regulaminu nr 7.  
of a type of device pursuant to Regulation No. 7.

Nr homologacji: **E20 7R 02 1524**  
Approval No.:

Nr rozszerzenia: -  
Extension No.:

- |      |  |  |
|------|--|--|
| 1    | Nazwa handlowa lub marka urządzenia:<br>Trade name or mark of the device:  | WAŚ  |
| 2    | Oznakowanie typu urządzenia przez wytwórcę:<br>Manufacturer's name for the type of device:   | W131   |
| 3    | Nazwa i adres wytwórcy:<br>Manufacturer's name and address:  | Przetwórstwo Tworzyw Sztucznych<br>"WAŚ" Józef i Leszek WAŚ Sp.j.<br>Godzikowice, ul. Stalowa 7, 9<br>55-200 Oława, Polska |
| 4    | Nazwa i adres przedstawiciela wytwórcy (o ile występuje):<br>If applicable, name and address of manufacturer's representative:                     | nie dotyczy<br>N/A   |
| 5    | Data przedstawienia do homologacji:<br>Submitted for approval on:  | 08.12.2015   |
| 6    | Placówka techniczna odpowiedzialna<br>za przeprowadzanie badań homologacyjnych:<br>Technical service responsible for conducting<br>approval tests: | INSTYTUT TRANSPORTU<br>SAMOCHODOWEGO<br>ul. Jagiellońska 80<br>03-301 Warszawa   |
| 7    | Data sprawozdania z badań:<br>Date of test report issued by that service:  | 04.12.2015   |
| 8    | Numer sprawozdania z badań:<br>Number of test report issued by that service:   | 0839/ZBH/15  |
| 9    | Skrótowny opis:<br>Concise description:  |  |
| 9.1. | Kategoria:<br>By category of lamps:  | R-S1   |



**Do zamocowania na zewnątrz, wewnątrz lub w obu miejscach:** na zewnątrz  
For mounting either outside or inside or both: outside

**Barwa światła:** czerwona  
Colour of light emitted: red

**Liczba, kategoria i rodzaj źródła światła:** 12 x niewymienne LED połączone szeregowo-równoległe – dla światła hamowania  
12 x niewymienne LED połączone szeregowo-równoległe – dla światła pozycyjnego

Number, category and kind of light source(s): 12 x no replaceable LED connected in series and parallel - for stop light  
12 x no replaceable LED connected in series and parallel - for position light

**Napięcie i moc źródła światła:** 12V / 24V 2W/4W dla światła hamowania  
12V / 24V 0,2W/0,5W dla światła pozycyjnego  
Voltage and wattage: 12V / 24V 2W/4W for stop light  
12V / 24V 0,2W/0,5W for position light

**Kod identyfikacyjny modułu źródła światła:** nie dotyczy  
Light source module specific identification code: N/A

**Przy ograniczeniu wysokości mocowania do 750 mm powyżej powierzchni podłoża:** nie  
Only for limited mounting height of equal to or less than 750 mm above the ground: no

**Geometryczne warunki instalowania i ich warianty (jeżeli występują):** wg rysunku  
Geometrical conditions of installation and relating variations, if any: according to the drawing

**Zastosowanie elektronicznego układu sterującego źródła światła / sterowania zmiennością światłości:**

(a) jako część lampy: tak  
(b) jako osobne urządzenie: nie

Application of an electronic light source control gear/variable intensity control:

(a) being part of the lamp: yes  
(b) being not part of the lamp: no

**Napięcie zasilania dodatkowego elektronicznego układu sterującego źródła światła / sterowania zmiennością światłości:** 12V/24V  
Input voltage(s) supplied by an electronic light source control gear / variable intensity control:

**Producent i kod identyfikacyjny elektronicznego układu sterującego źródła światła / sterowania zmiennością światłości (w przypadku kiedy jest on częścią lampy ale nie występuje w jej obudowie):** nie dotyczy  
Electronic light source control gear/variable intensity control manufacturer and identification number (when the light source control gear is part of the lamp but is not included into the lamp body): N/A



- Zmienna światłość:** **nie**  
Variable luminous intensity: no
- 9.2 Funkcja (funkcje) wytwarzane przez współzależne światło, stanowiąca część współzależnego systemu świateł:**  
Function(s) produced by an interdependent lamp forming part of an interdependent lamp system:
- |                                   |            |
|-----------------------------------|------------|
| <b>Światło przednie pozycyjne</b> | <b>nie</b> |
| Front position lamp               | no         |
| <b>Światło pozycyjne tylne R1</b> | <b>nie</b> |
| R1 Rear position lamp             | no         |
| <b>Światło pozycyjne tylne R2</b> | <b>nie</b> |
| R2 Rear position lamp             | no         |
| <b>Światło hamowania S1</b>       | <b>nie</b> |
| S1 Stop lamp                      | no         |
| <b>Światło hamowania S2</b>       | <b>nie</b> |
| S2 Stop lamp                      | no         |
| <b>Światło hamowania S3</b>       | <b>nie</b> |
| S3 Stop lamp                      | no         |
| <b>Światło hamowania S4</b>       | <b>nie</b> |
| S4 Stop lamp                      | no         |
| <b>Światło obrysowe</b>           | <b>nie</b> |
| End-outline marker lamp           | no         |
- 10 Położenie znaku homologacji:** **na kloszu**  
Position of approval mark: on the lens
- 11 Powód (powody) rozszerzenia:** **nie dotyczy**  
Reason(s) for the extension (if applicable): N/A
- 12 Homologacji:** **udzielono**  
Approval: granted
- 13 Miejscowość:** **Warszawa**  
Place: Warsaw
- 14 Data:** **22 grudnia 2015 r.**  
Date: 22<sup>nd</sup> of December 2015

**15 Podpis:**  
Signature:

  
**DYREKTOR**  
*Jan Urbanowicz*



**16 Do niniejszego zawiadomienia załącza się wykaz dokumentów przedłożonych organowi administracji, który udzielił homologacji, które mogą być uzyskane na prośbę:**

The list of documents deposited with the Administrative Service, which has granted approval, is annexed to this communication and may be obtained on request.

**1. Opis techniczny z rysunkiem**

Technical description with drawing

**2. Sprawozdanie z badań homologacyjnych nr:**

Test report No:

**0839/ZBH/15**







# ZAWIADOMIENIE

COMMUNICATION

wydane przez: **DYREKTORA TRANSPORTOWEGO  
DOZORU TECHNICZNEGO**  
issued by: **DIRECTOR OF TRANSPORTATION  
TECHNICAL SUPERVISION**  
**ul. Chałubińskiego 8**  
**00-613 Warszawa, POLAND**

dotyczące: **UDZIELENIA HOMOLOGACJI**  
concerning: **APPROVAL GRANTED**

typu kierunkowskazu na podstawie Regulaminu nr 6.  
of a type of direction indicator pursuant to Regulation No. 6.

Nr homologacji: **E20 6R 01 1524**  
Approval No.:

Nr rozszerzenia: -  
Extension No.:



- |   |  |   |
|---|--|---|
| 1 | <b>Nazwa handlowa lub marka urządzenia:</b><br>Trade name or mark of the device:   | <b>WAŚ</b>  |
| 2 | <b>Oznakowanie typu urządzenia przez wytwórcę:</b><br>Manufacturer's name for the type of device:  | <b>W131</b>   |
| 3 | <b>Nazwa i adres wytwórcy:</b><br>Manufacturer's name and address:   | <b>Przetwórstwo Tworzyw Sztucznych<br/>"WAŚ" Józef i Leszek WAŚ Sp. j.<br/>Godzikowice, ul. Stalowa 7, 9<br/>55-200 Olawa, Polska</b> |
| 4 | <b>Nazwa i adres przedstawiciela wytwórcy (o ile występuje):</b><br>If applicable, name and address of manufacturer's representative:                      | <b>nie dotyczy</b><br>N/A   |
| 5 | <b>Data przedstawienia do homologacji:</b><br>Submitted for approval on:   | <b>08.12.2015</b>   |
| 6 | <b>Placówka techniczna odpowiedzialna<br/>za przeprowadzanie badań homologacyjnych:</b><br>Technical service responsible for conducting<br>approval tests: | <b>INSTYTUT TRANSPORTU<br/>SAMOCHODOWEGO<br/>ul. Jagiellońska 80<br/>03-301 Warszawa</b>  |
| 7 | <b>Data sprawozdania z badań:</b><br>Date of test report issued by that service:   | <b>04.12.2015</b>   |
| 8 | <b>Numer sprawozdania z badań:</b><br>Number of test report issued by that service:  | <b>0839/ZBH/15</b>  |
| 9 | <b>Skrótowny opis:</b><br>Concise description:<br><b>Kategoria:</b><br>Category:   | <b>2a</b>   |
|   | <b>Liczba, kategoria i rodzaj źródła światła:</b><br>Number, category and kind of light source(s):   | <b>7 x niewymienne LED połączone<br/>szeregowo-równoległe</b><br>7 x no replaceable LED connected in series<br>and parallel           |

E20 6R 01 1524

**Napięcie i moc źródła światła:** 12V / 24V 2,2W/4,3W  
Voltage and wattage:

**Kod identyfikacyjny modułu źródła światła:** nie dotyczy  
Light source module specific identification code: N/A

**Montaż tylko na pojazdach kategorii M1 i/lub N1** nie  
Only for installation on M<sub>1</sub> and/or N<sub>1</sub> category vehicles: no

**Przy ograniczeniu wysokości mocowania do 750 mm powyżej powierzchni podłoża:** nie  
Only for limited mounting height of equal to or less than 750 mm above the ground: no

**Geometryczne warunki instalowania i ich warianty (jeżeli występują):** wg rysunku  
Geometrical conditions of installation and relating variations, if any: according to the drawing

**Zastosowanie elektronicznego układu sterującego źródła światła / sterowania zmiennością światłości:**

**(a) jako część lampy:** tak

**(b) jako osobne urządzenie:** nie

Application of an electronic light source control gear/variable intensity control:

**(a) being part of the lamp:** yes

**(b) being not part of the lamp:** no

**Napięcie zasilania dodatkowego elektronicznego układu sterującego źródła światła / sterowania zmiennością światłości:** 12V/24V  
Input voltage(s) supplied by an electronic light source control gear / variable intensity control:

**Producent i kod identyfikacyjny elektronicznego układu sterującego źródła światła / sterowania zmiennością światłości (w przypadku kiedy jest on częścią lampy ale nie występuje w jej obudowie):** nie dotyczy  
Electronic light source control gear/variable intensity control manufacturer and identification number (when the light source control gear is part of the lamp but is not included into the lamp body): N/A

**Zmienna światłość:** nie  
Variable luminous intensity: no

**10 Położenie znaku homologacji:** na kloszu  
Position of approval mark: on the lens

**11 Powód (powody) rozszerzenia:** nie dotyczy  
Reason(s) for the extension (if applicable): N/A

E20 6R 01 1524



12 **Homologacji:** **udzielono**  
Approval: granted

13 **Miejscowość:** **Warszawa**  
Place: Warsaw

14 **Data:** **22 grudnia 2015 r**  
Date: 22<sup>nd</sup> of December 2015

15 **Podpis:**  
Signature:

  
DIREKTOR  
Jan Urbanowicz



16 **Do niniejszego zawiadomienia załącza się wykaz dokumentów przedłożonych organowi administracji, który udzielił homologacji, które mogą być uzyskane na prośbę:**  
The list of documents deposited with the Administrative Service, which has granted approval, is annexed to this communication and may be obtained on request.

**1. Opis techniczny z rysunkiem**

Technical description with drawing

**2. Sprawozdanie z badań homologacyjnych nr:**

**0839/ZBH/15**

Test report No:



**DOKUMENT INFORMACYJNY  
INFORMATION DOCUMENT**

**OPIS TECHNICZNY  
TECHNICAL DESCRIPTION**

**PRODUCENT:** Przetwórstwo Tworzyw Sztucznych „WAŚ” Józef i Leszek Waś  
**PRODUCER:** Sp. J. Godzikowice ul. Stalowa 7,9 55-200 Oława

**WYRÓB:** LAMPA ZESPOLONA TYLNA  
**ARTICLE:** REAR ASSEMBLY LAMP

**OZNACZENIE TYPU:** W 131  
**TYPE MARKING:** W 131



6 R 0 1 1 5 2 4

7 R 0 2 1 5 2 4

**ŚWIATŁA:**

- pozycyjne tylne i hamowania - R-S1
- tylne kierunku jazdy - 2a

**LAMPS:**

- rear position and stop - R-S1
- rear direction indicator - 2a

**MATERIAŁY:**

**KLOSZ:** - PC lub PMMA czerwony dla światła pozycyjnego i hamowania i PC lub PMMA żółty dla światła tylnego kierunku jazdy.

**ODBLYŚNIK:** - PC metalizowany

**KORPUSY:** - PC czarny lub ABS czarny

**RAMKA OZDOBNA** - PC czarny lub PC metalizowany

**UKŁAD ELEKTRONICZNY Z ELEKTROLUMINESCENCYJNYM ŹRÓDŁEM ŚWIATŁA**

**USZCZELNIENIE:** - masa plastyczna

**PRZEWODY DOPROWADZAJĄCE PRĄD**

**MIEJSCE UMIESZCZENIA ZNAKÓW HOMOLOGACJI:** - na kloszu

**OGRANICZENIA MONTAŻU:** - Lampa może być montowana tylko w sposób pokazany na rysunku homologacyjnym, zgodnie z oznaczeniami „TOP” na kloszu.

**MATERIALS:**

**LENS:** - PC or PMMA red for position light and stop light and PC or PMMA amber for direction indicator light

**BODYS:** - PC black or ABS black

**REFLECTOR:** - PC metallized

**DECORATIVE FRAME:** - PC black or PC metallized

**ELECTRONIC DEVICE WITH ELECTROLUMINESCENT LIGHT SOURCE**

**PLASTIC GASKET**

**LEADS**

**POSITION OF THE APPROVAL MARK:** - on the lens

**ASSEMBLY RESTRICTIONS:** - The lamp can be mounted only in the manner shown in the homologation drawing, according to the markings "TOP" on the lens.

**ŹRÓDŁA ŚWIATŁA:**

- pozycyjne 12 x LED 12V 0,2W 24V 0,5W połączone szeregowo - równolegle
- hamowania 12 x LED 12V 2W 24V 4W połączone szeregowo - równolegle
- kierunku jazdy 7 x LED 12V 2,2W 24V 4,3W połączone szeregowo - równolegle. W przypadku

uszkodzenia którejkolwiek diody światła kierunku jazdy nastąpi nieodwracalne przerwanie obwodu zasilania i spadek mocy do wartości 0 W.

**SOURCES:**

- position 12 x LED 12V 0,2 24V 0,5W connected in series and parallel
- stop light 12 x LED 12V 2W 24V 4W connected in series and parallel
- direction light 7 x LED 12V 2,2W 24V 4,3W connected in series and parallel. In case of

failure of any diode in direction light will be the irreversible interruption of the power circuit and decrease power consumption to 0 W.

NINIEJSZY OPIS JEST CZĘŚCIĄ WNIOSKU O UDZIELENIE HOMOLOGACJI  
THIS DESCRIPTION IS A PART OF THE TYPE APPROVAL APPLICATION

PRZETWÓRSTWO TWORZYW SZTUCZNYCH

JÓZEF I LESZEK WAŚ

SPÓŁKA JAWNA

Godzikowice, ul. Stalowa 7, 9

55-200 O.Ł.A.W.A

tel.(071)313 95 18, tel./fax(071)313 35 52

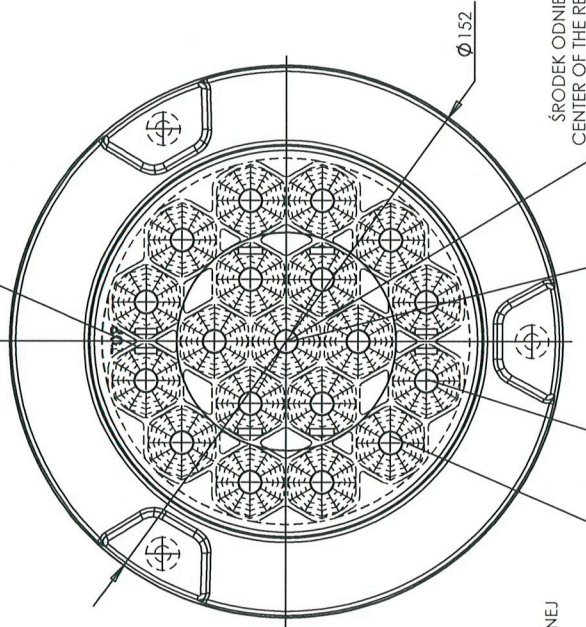
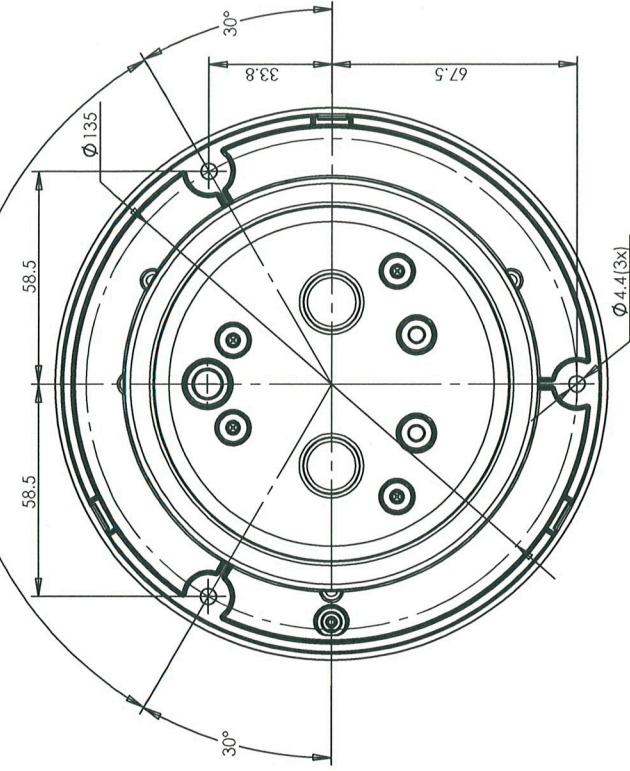
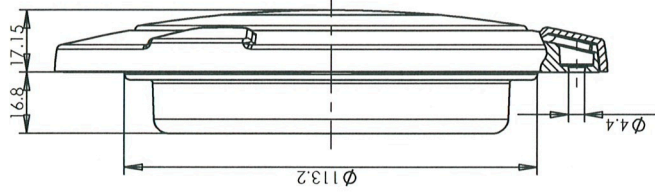
Regon 931951967 NIP 912-16-54-900



# LAMPA TYLNA ZESPOLONA TYPU W131

## REAR LAMP ASSEMBLY TYPE W131

MIEJSCE NA NUMERY HOMOLOGACJI  
PLACE FOR THE APPROVAL NUMBERS



ŚWIATŁO HAMOWANIA  
KŁOSZ BARWY CZERWONEJ  
STOP LAMP  
RED COLOUR LENS  
12 x LED

ŚWIATŁO TYLNE POZYCYJNE  
KŁOSZ BARWY CZERWONEJ  
REAR POSITION LAMP  
RED COLOUR LENS  
12 x LED

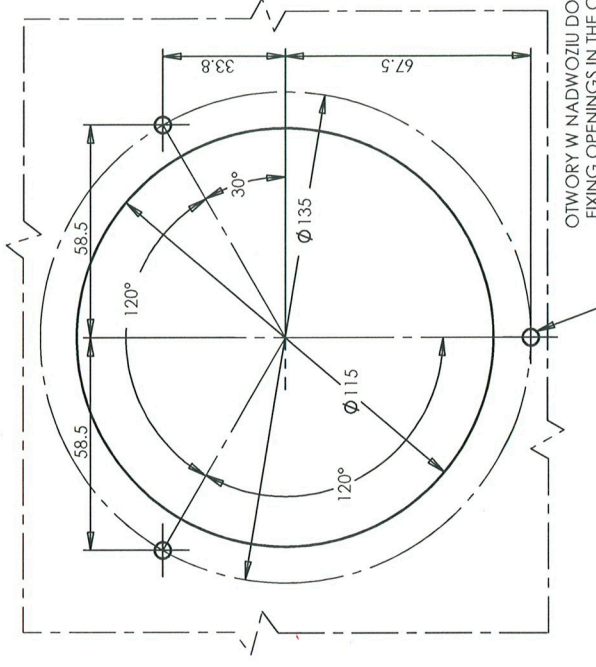
ŚRODEK ODNIESIENIA  
CENTER OF THE REFERENCE

ŚWIATŁO TYLNE KIERUNKU JAZDY  
KŁOSZ BARWY ŻÓLTEJ SAMOCHODOWEJ  
REAR DIRECTION INDICATOR LAMP  
AMBER COLOUR LENS  
7 x LED



6 R 011524

7 R 021524



OTWORY W NADWOZIU DO MOCOWANIA  
FIXING OPENINGS IN THE CARRIAGE

SOURCES:

- position 12 x LED 12V 0.2 24V 0.5W
- stop light 12 x LED 12V 2W 24V 4W
- direction light 7 x LED 12V 2.2W 24V 4.3W

ŹRÓDŁA ŚWIATŁA:

- pozycyjne 12 x LED 12V 0.2W 24V 0.5W
- hamowania 12 x LED 12V 2W 24V 4W
- kierunku jazdy 7 x LED 12V 2.2W 24V 4.3W

**NINIEJSZY RYSUNEK JEST CZĘŚCIĄ  
WNIOSKU O HOMOLOGACJĘ  
THIS DRAWING IS A PART OF  
THE APPLICATION FOR APPROVAL**



**ZAŁĄCZNIK NR 1**

**ANNEX No. 1**

**DO SPRAWOZDANIA Z BADAŃ NR 0839/ZBH/15  
TO THE TEST REPORT No. 0839/ZBH/15**

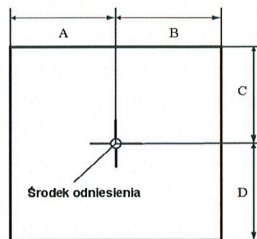
Oznaczenie krawędzi powierzchni widocznej (powierzchni świetlnej wg R48.06)  
lamp tylnych zespolonych typu W131  
Marking of apparent surface (illuminating surface acc. to R48.06) of rear grouped lamps type W131

**Producent:**  
Manufacturer

**Przetwórstwo Tworzyw Sztucznych  
„WAŚ” Józef i Leszek WAŚ Sp. J.  
Godzikowice, ul. Stalowa 7, 9  
55-200 Oława**

Liczba stron:  
Number of pages:

1



6 R 0 1 1 5 2 4

7 R 0 2 1 5 2 4

| Światło<br>Light                            | A [mm]<br>w lewo<br>left | B [mm]<br>w prawo<br>right | C [mm]<br>w górę<br>up | D [mm]<br>w dół<br>down |
|---|--------------------------|----------------------------|------------------------|-------------------------|
| Pozycyjne tylne R<br>Rear position R        | 50                       | 50                         | 50                     | 50                      |
| Hamowania S1<br>Stop S1                     | 50                       | 50                         | 50                     | 50                      |
| Kierunku jazdy 2a<br>Direction indicator 2a | 25                       | 25                         | 25                     | 25                      |

Koniec załącznika  
End of annex

**sporządził:**  
compiled by:

*Kalisz M.*

dr inż. Małgorzata Kalisz, adiunkt

**autoryzował:**  
authorised by:

*P. K.*

dr inż. Piotr Kaźmierczak